

4448467  
444 8 HMS

*Daha iyisi için... For better...*

**HMS**<sup>®</sup>  
TARIM MAKİNALARI - AGRICULTURAL MACHINERY

# GÜBRE SERPME MAKİNELERİ FERTILIZER SPREADER MACHINES

## A SERİSİ / S SERİSİ / SERIES GUNNY LIFT



### A SERİSİ TEKNİK ÖZELLİKLER // A SERIES TECHNICAL SPECIFICATION

	A-650	A-850	A-1000	A-1200
<b>Karıştırıcı Tipi</b> // Mixer Type	Dikey // Vertical	Dikey // Vertical	Dikey // Vertical	Dikey // Vertical
<b>Dağıtıcı Disk Adet</b> // Dispenser Disc Piece	2	2	2	2
<b>Her Bir Diskteki Kanat Sayısı</b> // Number of Wings on Each Disc	2	2	2	2
<b>Kuyruk Mili (PTO) Devri (D/dak)</b> // PTO Speed (S/ min)	540	540	540	540
<b>Çalışma Hızı (km/h)</b> // Operating Speed (km/h)	8-10-12	8-10-12	8-10-12	8-10-12
<b>İş Genişliği* (m)</b> // Working Width* (m)	10-24	10-24	10-24	10-24
<b>Boş Ağırlık (kg)</b> // Dry Weight (kg)	248	272	282	300
<b>Gübre Dolum Kapasitesi (lt)</b> // Fertilizer Filling Capacity (lt)	650	850	1000	1200
<b>Yükseklik (cm)</b> // Height (cm)	141	152	163	174
<b>Genişlik (cm)</b> // Width (cm)	120	120	120	120
<b>Uzunluk (cm)</b> // Length (cm)	182	182	182	182

### Standart Özellikler

- Çift diskli gübre dağıtıcı,
- Sağ-sol hidrolik açma kapatma,
- Elek,
- Çadır,
- Park tekerlekleri,
- 18-24m disk,
- Reflektif etiket,
- Çelik çevre bariyerleri,
- Şaft.

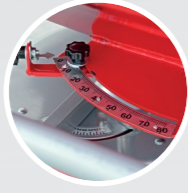
### Standarts

- Double Disc Type,
- Double Hydraulic Dosing,
- Strainer,
- Cover,
- Training Wheels,
- 18-24 mt. Disc Kit,
- Reflective Stickers,
- Steel Safety Barriers,
- Cardan Shaft.

Asılır tip olarak imal edilen çift diskli gübre serpm makineleri 650 litre ile 1200 litre arasında ihtiyaca uygun olarak üretilmektedir. Gübre serpm makineleri hidrolik olarak kumanda edilebilir olup, hidrolik vana sayesinde sağ ve sol tarafa ayrı ayrı gübre atabilirsiniz. Hidrolik kumanda kolu sayesinde sınır başlarında traktör kabininden gübre atışı çok kolay yapılmakta ve seri bir şekilde kapatılarak gereksiz gübre sarfiyatı önlenmektedir. Makinenin gübre atım iş genişliği 10-24 m arasındadır, isteğe bağlı olarak alacağınız disk ve kanat boylarına bağlı olarak iş genişliğini ayarlayabilirsiniz. Gübre atım mesafesi gübrenin cinsine bağlı olarak değişiklik gösterebilir. Gübre deposu alt kısmında ters V şeklinde bir ayırıcı saç ile ikiye bölünmüş ve içinde bulunan dikey karıştırıcı ile gübre akışı kesintisiz sağlanmaktadır.

Double disc fertilizer spreaders manufactured as hanging type are manufactured according to the need between 650 liters and 1200 liters. Fertilizer spreaders can be controlled hydraulically and you can dispose of fertilizer separately by right and left side thanks to hydraulic valve. Thanks to the hydraulic control arm, fertilizer spreading is made very easily from the tractor cab at the beginning of the border and are closed rapidly to prevent unnecessary use of fertilizer. The fertilizer spreading working width of the machine varies between 10 and 24 m, you can adjust the working width depending on the disk and wing size. Fertilizer spreading distance may vary depending on the type of fertilizer. The bottom of the fertilizer tank is divided into two by an inverted V-shaped separator sheet and the flow of the fertilizer is ensured with the vertical mixer inside.



**A SERİSİ / SERIES****DIKEY MİL KARIŞTIRICILI**  
VERTICAL MIXER

A Serisi gübre serpmek için dikey karıştırıcı ve askılı olarak üretilir. 650 lt, 850 lt, 1000 lt, 1200 lt, olarak depo hacimleri mevcuttur. A serisi gübre serpmek için dikey karıştırıcı, çadır standart olarak sunulmaktadır. İsteğe bağlı olarak gübre dağıtıcı diskleri krom olarak sunulmaktadır.

*A Series fertilizer spreader is produced with vertical mixer and hangers. 650 lt, 850 lt, 1000 lt, 1200 lt tank volumes are available. In A series fertilizer spreaders, vertical mixer and tent are offered as standard. Optionally, fertilizer spreader discs are available in chrome.*



A Serisi gübre serpmek için tüm HMS ürünlerinde olduğu gibi boya işlemine başlamadan önce kumlama işlemi, ardından yıkama ve sonrasında fırın boya ile boyanmaktadır. Bu sayede ürünlerinizi uzun yıllar kullanma imkanı bulabilirsiniz.

*As with all HMS products, Series A fertilizer spreaders are sandblasted before painting process, followed by washing and then painting with oven paint. In this way, you will find the opportunity to use your products for many years.*



Gübrenin oluşturacağı korozyonu önlemek için isteğe bağlı olarak krom disk seçeneği sunulmaktadır.

*Chromium disc option is available upon request to prevent corrosion caused by fertilizer.*



A serisi gübre serpmek için makinelerinde bulunan dikey karıştırıcının konumu gübrenin aktığı deliğe uzak olması sebebiyle deliğin ağzında gübrenin sıkışmasını engeller ve bu sayede gübreyi toz etmez.

*The position of the vertical mixer located in the A series fertilizer spreaders prevents the compaction of the fertilizer in the mouth of the hole because it is far from the hole where the fertilizer flows and thus does not dust the fertilizer.*

**A 650 SERİSİ / SERIES**  
**ÇİFT DİSKLİ DIKEY KARIŞTIRICILI GÜBRE SERPME MAKİNESİ**  
DOUBLE DISC VERTICAL MIXER FERTILIZER**A 850 SERİSİ / SERIES**  
**ÇİFT DİSKLİ DIKEY KARIŞTIRICILI GÜBRE SERPME MAKİNESİ**  
DOUBLE DISC VERTICAL MIXER FERTILIZER**A 1000 SERİSİ / SERIES**  
**ÇİFT DİSKLİ DIKEY KARIŞTIRICILI GÜBRE SERPME MAKİNESİ**  
DOUBLE DISC VERTICAL MIXER FERTILIZER**A 1200 SERİSİ / SERIES**  
**ÇİFT DİSKLİ DIKEY KARIŞTIRICILI GÜBRE SERPME MAKİNESİ**  
DOUBLE DISC VERTICAL MIXER FERTILIZER

Asılır Tip // Hunged Type	S-900	S-1200	S-1500	S-1800	S-2000	S-2500	S-3000
Karıştırıcı Tipi // Mixer Type	Yatay / Horizontal	Yatay / Horizontal	Yatay / Horizontal	Yatay / Horizontal	Yatay / Horizontal	Yatay / Horizontal	Yatay / Horizontal
Dağıtıcı Disk Adet // Dispenser Disc Piece	2	2	2	2	2	2	2
Her Bir Diskteki Kanat Sayısı // Number of Wings on Each Disc	2	2	2	2	2	2	2
Kuyruk Mili (PTO) Devri (D/dak) // PTO Speed (S/ min)	540	540	540	540	540	540	540
Çalışma Hızı (km/h) // Operating Speed (km/h)	8-10-12	8-10-12	8-10-12	8-10-12	8-10-12	8-10-12	8-10-12
İş Genişliği* (m) // Working Width* (m)	10-36	10-36	10-36	10-36	10-36	10-36	10-36
Boş Ağırlık (kg) // Dry Weight (kg)	406	440	474	508	542	576	610
Gübre Dolum Kapasitesi (lt) // Fertilizer Filling Capacity (lt)	900	1200	1500	1800	2000	2500	3000
Yükseklik (cm) // Height (cm)	100	113	126	139	152	165	178
Genişlik (cm) // Width (cm)	205	205	205	205	205	205	205
Uzunluk (cm) // Length (cm)	132	132	132	132	132	132	132

Çekilir Tip // Trailed	S-2000 Maxi	S-2500 Maxi	S-3000 Maxi	S-2500 Twin	S-3000 Twin	S-3500 Twin	S-3500 Twin (Large Depo)
Teker Sayısı // Number of wheel	2	2	2	4	4	4	4
Karıştırıcı Tipi // Mixer Type	Yatay / Horizontal	Yatay / Horizontal	Yatay / Horizontal	Yatay / Horizontal	Yatay / Horizontal	Yatay / Horizontal	Yatay / Horizontal
Dağıtıcı Disk Adet // Dispenser Disc Piece	2	2	2	2	2	2	2
Her Bir Diskteki Kanat Sayısı // Number of Wings on Each Disc	2	2	2	2	2	2	2
Kuyruk Mili (PTO) Devri (D/dak) // PTO Speed (S/ min)	540	540	540	540	540	540	540
Çalışma Hızı (km/h) // Operating Speed (km/h)	8-10-12	8-10-12	8-10-12	8-10-12	8-10-12	8-10-12	8-10-12
İş Genişliği* (m) // Working Width* (m)	10-36	10-36	10-36	10-36	10-36	10-36	10-36
Boş Ağırlık (kg) // Dry Weight (kg)	780	850	920	950	1020	1090	1090
Gübre Dolum Kapasitesi (lt) // Fertilizer Filling Capacity (lt)	2000	2500	3000	2500	3000	3500	3500
Yükseklik (cm) // Height (cm)	255	255	255	255	255	255	255
Genişlik (cm) // Width (cm)	205	205	205	205	205	205	205
Uzunluk (cm) // Length (cm)	260	260	260	330	330	330	330

### Standart Özellikler

- Çift diskli gübre dağıtıcı,
- Sağ-sol hidrolik açma kapatma,
- Elek,
- Çadır,
- Park tekerlekleri,
- Krom disk,
- Şaft,
- Krom karıştırıcı,
- Krom zincir,
- Çamurluk,
- 18-24m disk,
- Trafik seti,
- Reflektif etiket,
- Çelik çevre bariyerleri.

### Standarts

- Double Disc Type,
- Double Hydraulic Dosing,
- Strainer,
- Cover,
- Training Wheels,
- Inox Disc Kit,
- Cardan Shaft,
- Chrome Mixer,
- Chrome Chain,
- Mudguards,
- 18-24 mt. Disc Kit,
- Traffic Kit,
- Reflective Stickers,
- Steel Safety Barriers.



S 900



S 1200



S 1500



Asılır ve çekilir tip olarak imal edilen çift diskli gübre serpmeye makineleri 900 litre ile 3500 litre arasında ihtiyaca uygun olarak üretilmektedir. Gübre serpmeye makineleri hidrolik olarak kumanda edilebilir olup, hidrolik vana sayesinde sağ ve sol tarafa ayrı ayrı gübre atabilirsiniz. Hidrolik kumanda kolu sayesinde sınır başlarında traktör kabininden gübre atışı çok kolay yapılmakta ve seri bir şekilde kapatılarak gereksiz gübre sarfiyatı önlenmektedir. Makinenin gübre atım iş genişliği 10-36m arasındadır. İsteğe bağlı olarak alacağınız disk ve kanat boylarına bağlı olarak iş genişliğini ayarlayabilirsiniz. Gübre atım mesafesi gübrenin cinsine bağlı olarak değişiklik gösterebilir. Gübre deposu alt kısmında ters V şeklinde bir ayırıcı sac ile ikiye bölünmüş ve içinde bulunan yatay karıştırıcı ile gübre akışı kesintisiz sağlanmaktadır.

Double disc fertilizer spreaders, which are manufactured as hanging and pull type, are manufactured between 900 liters and 3500 liters. Fertilizer spreaders can be controlled hydraulically and you can dispose of fertilizer separately by right and left side thanks to hydraulic valve. Thanks to the hydraulic control arm, fertilizer spreading is made very easily from the tractor cab at the beginning of the border and are closed rapidly to prevent unnecessary use of fertilizer. Working width of the machine varies between 10 and 36 m, optionally, you can adjust the working width depending on the disc and wing length you will buy. Fertilizer spreading distance may vary depending on the type of fertilizer. The bottom of the fertilizer tank is divided into two by an inverted V-shaped separator sheet and the flow of the fertilizer is ensured uninterruptedly with the vertical mixer inside.



S Serisi gübre serpmeye makinesi yatay karıştırıcı ve askılı olarak üretilir. 900 lt, 1200 lt, 1500 lt, 1800 lt, 2000 lt, 2500 lt, 3000 lt olarak depo hacimleri mevcuttur. S serisi gübre serpmeye makinelerinde; yatay karıştırıcı, krom diskler, krom karıştırıcı ve krom zincir, trafik seti, çadır standart olarak sunulmaktadır.

*S Series fertilizer spreader is manufactured with horizontal mixer and hangers. 900 lt, 1200 lt, 1500 lt, 1800 lt, 2000 lt, 2500 lt, 3000 lt tank volumes are available. For S series fertilizer spreaders, horizontal mixer, chrome discs, chrome mixer and chrome chain, traffic set, tents are offered as standard.*



Large serisi gübre serpmeye makinesi 3500 lt depo hacmi ile üretilmektedir. S Large serisi gübre serpmeye makinelerinde; yatay karıştırıcı, krom diskler, krom karıştırıcı ve krom zincir, trafik seti, çadır ve merdiven standart olarak sunulmaktadır.

*Large series fertilizer spreader is manufactured with 3500 lt tank volume. Horizontal mixer, chrome discs, chrome mixer and chrome chain, traffic set, tent and staircase are standard in S Large series fertilizer spreaders.*



Maxi serisi gübre serpmeye makinesi tek dingil ve çekilir tip olarak 2000 lt, 2500 lt, 3000 lt olarak imal edilmektedir. S Maxi serisi gübre serpmeye makinelerinde; yatay karıştırıcı, krom diskler, krom karıştırıcı ve krom zincir, trafik seti, çadır ve merdiven standart olarak sunulmaktadır.

*Maxi series fertilizer spreader is manufactured as single axle and pull type as 2000 lt, 2500 lt, 3000 lt. Horizontal mixer, chrome discs, chrome mixer and chrome chain, traffic set, tent and staircase are standard in S Maxi series fertilizer spreaders.*



Twin serisi gübre serpmeye makinesi çift dingil ve çekilir tip olarak 2500 lt, 3000 lt, 3500 lt ve 3500 Large (basık) olarak imal edilmektedir. S Twin serisi gübre serpmeye makinelerinde; yatay karıştırıcı, krom diskler, krom karıştırıcı ve krom zincir, trafik seti, çadır ve merdiven standart olarak sunulmaktadır.

*Twin series fertilizer spreader is manufactured as double axle and pull type as 2500 lt, 3000 lt, 3500 lt and 3500 Large (flat). Horizontal mixer, chrome discs, chrome mixer and chrome chain, traffic set, tent and staircase are standard in S Twin series fertilizer spreaders.*



Yük kaldırıcı ister tek başına isterseniz gübre serpmeye makineniz ile birlikte kombine olarak kullanılabilir. Kombine kullanım sayesinde büyük paket (big pack) gübre çuvallarını ikinci bir traktöre ihtiyaç duymadan gübre serpmeye. Makinenize yükleyebilirsiniz. Çok amaçlı kullanılan yük kaldırıcı ile çiftliğinizde güç gerektiren işlemleri basit bir şekilde yapabilirsiniz. Yük kaldırıcı 1000 kg ve 1200 kg olarak üretilmektedir.

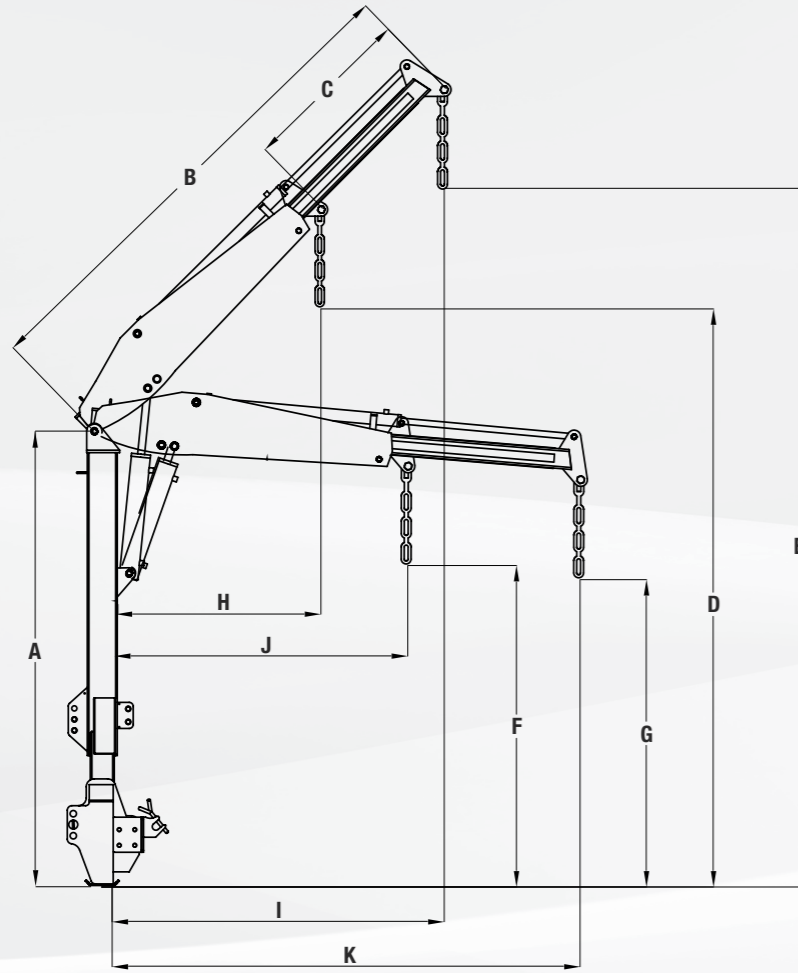
*The load lifter can be used either on its own or in combination with your fertilizer spreader. Thanks to the combined use, fertilizer spreading without the need for a second tractor with big pack fertilizer sacks. You can load it on your machine. With a multi-purpose load lifter, you can simply perform operations on your farm that require power. Load lifter is manufactured in 1000 kg and 1200 kg.*

**S SERİSİ // SERIES****ÇİFT DİSKLİ YATAY KARIŞTIRICILI GÜBRE SERPME MAKİNESİ**  
DOUBLE DISC HORIZONTAL MIXER FERTILIZER**LARGE SERİSİ // SERIES****ÇİFT DİSKLİ YATAY KARIŞTIRICILI GÜBRE SERPME MAKİNESİ**  
DOUBLE DISC HORIZONTAL MIXER FERTILIZER**MAXI SERİSİ // SERIES****TEK DİNGİL, ÇEKİLİR TİP****ÇİFT DİSKLİ YATAY KARIŞTIRICILI GÜBRE SERPME MAKİNESİ**  
DOUBLE DISC HORIZONTAL MIXER FERTILIZER SINGLE SHAFT, PULLED**TWIN SERİSİ // SERIES****ÇİFT DİNGİL, ÇEKİLİR TİP****ÇİFT DİSKLİ YATAY KARIŞTIRICILI GÜBRE SERPME MAKİNESİ**  
DOUBLE DISC HORIZONTAL MIXER FERTILIZER DOUBLE SHAFT, PULLED**GUNNY LIFT****YÜK KALDIRICI**  
LOAD LIFTER

# GUNNY LIFT

YÜK KALDIRICI  
LOAD LIFTER

		GUNNY LIFT SPECIAL	GUNNY LIFT PLUS
<b>Kapalı Pozisyonda Şasi Yüksekliği</b> Chassis Height in Closed Position	A (mm)	2270	2520
<b>Bom Uzunluğu</b> Boom Length	B (mm)	2459	2959
<b>Sürgü Bom Uzunluğu</b> Sliding Boom Length	C (mm)	850	900
<b>Sürgü Bom Kapalı Pozisyonda Bom Açık Yükseklik</b> Boom Open Height in Sliding Boom Closed Position	D (mm)	3005	3505
<b>Sürgü Bom Açık Pozisyonda Bom Açık Yükseklik</b> Boom Open Height in Sliding Boom Open Position	E (mm)	3711	4211
<b>Sürgü Bom Kapalı Pozisyonda Bom Kapalı Yükseklik</b> Boom Closed Height in Sliding Boom Closed Position	F (mm)	1337	1587
<b>Sürgü Bom Açık Pozisyonda Bom Kapalı Yükseklik</b> Boom Closed Height in Sliding Boom Open Position	G (mm)	1173	1423
<b>Sürgü Bom Kapalı ve Bom Açık Pozisyonda Bom Ucu ile Ana Şasi Arası</b> Distance Between Boom End and Main Chassis in Sliding Boom Closed and Boom Open Position	H (mm)	801	1051
<b>Sürgü Bom ve Bom Açık Pozisyonda Bom Ucu ile Ana Şasi Arası</b> Distance Between Boom End and Main Chassis in Sliding Boom and Boom Open Position	I (mm)	1272	1772
<b>Sürgü Bom ve Bom Kapalı Pozisyonda Bom Ucu ile Ana Şasi Arası</b> Distance Between Boom End and Main Chassis in Sliding Boom and Boom Closed Position	J (mm)	1449	1699
<b>Sürgü Bom ve Bom Açık Pozisyonda Bom Ucu ile Ana Şasi Arası</b> Distance Between Boom End and Main Chassis in Sliding Boom and Boom Open Position	K (mm)	2281	2781



HMS Yük Kaldırıcı çiftliğinizdeki ağır yükleri kaldırmak için en büyük yardımcınız olmak üzere tasarlandı. İster tek başına ister gübre serpmeye makineniz ile kombine olarak çalışabilen bu makine sizin için en verimli şekilde üretildi. Traktörünüzün 3 nokta askı sistemine bağlanarak hidrolik sistemin verdiği güç sayesinde tek kişi ile güvenli ve kolay bir şekilde yüklerinizi kaldırabilirsiniz. Çok amaçlı kullanılan Yük Kaldırıcı garaj içerisinde ekipmanlarınızı dizmek için de kullanılır.

Faydaları saymakla bitmeyen bu ürünü gübre serpmeye makinesiyle kombine olarakta kullanabilirsiniz. Büyük gübre çuvalarını rahat ve hızlı bir şekilde gübre serpmeye makinenize dökebilirsiniz. Hem işçilik, hem zaman hemde paradan tasarruf edebilirsiniz.

*HMS Loader is designed to be your biggest helper in lifting heavy loads in your farm. This machine, which can be used in combination with your fertilizer spreader or on its own, is manufactured in the most efficient way for you. With the power of the hydraulic system by connecting to your tractor's 3 point suspension system, you can safely and easily lift your loads with one person. Multi-purpose Load Lift is also used to arrange your equipment in the garage.*

*You can use this product, which has innumerable benefits, in combination with a fertilizer spreader. You can pour big fertilizer packs into your fertilizer spreader easily and quickly. You can save both workmanship, time and money.*

Model	Kaldırma Kapasitesi (Sürgü Bom Kapalı) Lift capacity (Sliding boom closed)	Kaldırma Kapasitesi (Sürgü Bom Açık) Lift capacity (Sliding boom open)	Makine Ağırlığı Machine Weight
Gunny Lift Special	1000 Kg	600 Kg	306 Kg
Gunny Lift Plus	1200 Kg	850 Kg	410 Kg



## Hatunsaraylı Tarım Makinaları A.Ş.

4.OSB 101.Cad. No: 5 42050 Konya / TÜRKİYE

F: +90.332 239 02 44 | info@hmsagro.com | www.hmsagro.com

f t i y /hmsagro

444 8 467  
444 8 HMS

